

Séries SNN de Paliers en deux parties et accessoires

La gamme de paliers SNN offre de multiples options techniques répondant aux besoins des applications les plus exigeantes. Ces paliers en fonte, équipés des roulements hautes performances NSK, sont faciles à monter, à démonter et à entretenir.

Caractéristiques du produit

- Equipé de deux orifices de re-lubrification et d'un orifice pour soupape de décharge
- Angles de la base pleins pour goupilles de positionnement
- Fonte haute résistance permettant l'emploi de 5 types d'étanchéité
- Base du corps de palier rectangulaire avec repères d'alignement

Avantages du produit

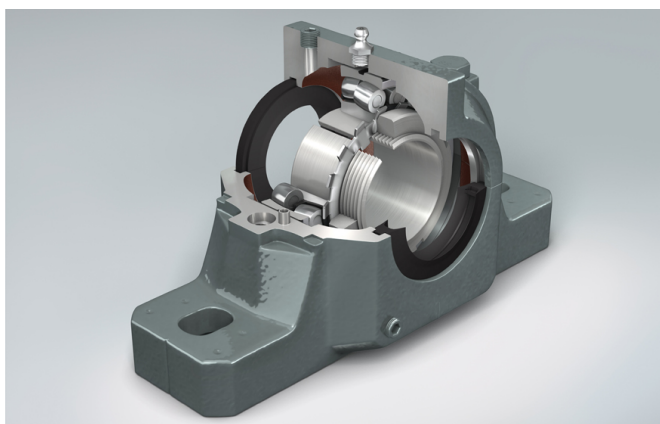
- Montage aisé / Alignement facile / Large gamme d'étanchéité
- Haute rigidité (minimise la déformation sur la portée du roulement)
- Bon transfert de température
- Différents types de montage pour correspondre à la plupart des applications
- Le même corps de palier peut être utilisé avec un roulement à double rangée de billes ou un roulement à double rangée de rouleaux sphériques.
- Faibles coûts de maintenance

Condition d'utilisation

- Contamination
- Ajustement
- Charge élevée
- Lubrification
- Désalignement

Industries

- Industrie de ciment
- Secteur ventilateurs et souffleries
- Transmission industrielle
- Industrie de l'acier et des métaux non-ferreux



SNN 511-609

Description

SNN	Réf. Corps de Palier
511-609	Taille