

Storie di Successo

Industria: Movimentazione dei Materiali

Applicazione: Separatore ottico

Risparmio Costi: € 51 174

Introduzione

Un'azienda operante nel settore riciclo rifiuti riscontrava frequenti cedimenti dei cuscinetti dei supporti montati sul nastro trasportatore di un separatore ottico. Nei primi tre mesi dall'installazione della macchina si sono verificati cinque cedimenti. Un tecnico applicativo di NSK ha analizzato l'applicazione e ha stabilito che il cedimento prematuro dei cuscinetti era dovuto a problemi di vibrazioni e lubrificazione. NSK ha consigliato l'utilizzo di supporti ritti della serie SNN abbinati a cuscinetti radiali orientabili a rulli NSKHPS.

Punti Chiave

- Separatore ottico di rifiuti
- Cedimento prematuro dei cuscinetti dei supporti
- Le vibrazioni provocano l'allentamento dei grani di serraggio e la rotazione dell'albero sull'anello interno del cuscinetto
- Nessun foro di drenaggio per il lubrificante esausto con conseguente surriscaldamento
- Soluzione NSK: supporti ritti serie SNN abbinati a cuscinetti radiali orientabili a rulli NSKHPS
- Nessun cedimento dei cuscinetti dopo l'adozione della soluzione proposta da NSK
- Drastica riduzione dei tempi morti e dei costi di manutenzione



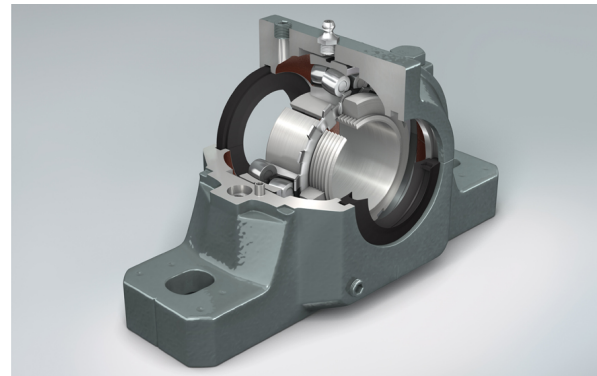
↑ Separatore ottico

Valore

- I tecnici di NSK hanno effettuato un'analisi dell'applicazione dopo aver esaminato un cuscinetto guasto
- È stato stabilito che le vibrazioni dell'applicazione avevano causato l'allentamento dei grani di serraggio, con conseguente rotazione dell'albero nell'anello interno del cuscinetto.
- È stato inoltre osservato che il tipo di supporto montato non aveva il foro di drenaggio per la fuoriuscita del lubrificante esausto, con conseguente accumulo e surriscaldamento
- NSK ha consigliato l'uso di cuscinetti radiali orientabili a rulli NSKHPS montati su bussole di trazione in un alloggiamento di supporto ritto serie SNN. Il metodo di bloccaggio della bussola di trazione fa sì che il cuscinetto non possa allentarsi sull'albero anche
 - in presenza di vibrazioni
 - I supporti ritti serie SNN di NSK sono provvisti di foro di drenaggio per la fuoriuscita di lubrificante esausto che ne evita l'accumulo eccessivo.
 - Non si sono verificati cedimenti da quanto è stata adottata la soluzione proposta da NSK

Caratteristiche del prodotto

- Supporto con due fori di lubrificazione e un foro di drenaggio
- Angolature solide sulla base per spine di riferimento
- Forma quadrata e segni di centraggio
- Facilità di montaggio e allineamento, costi di manutenzione ridotti
- Elevata rigidità (riduce al minimo la deformazione della sede del cuscinetto)
- Ampia gamma di tenute e configurazioni per tutte le esigenze
- Buona dispersione termica
- Possibilità di usare lo stesso alloggiamento con cuscinetti a doppia corona di sfere autoallineanti e cuscinetti radiali orientabili a rulli a due corone



↑ Supporti Ritti NSK Serie SNN

Descrizione della Riduzione dei Costi

Prima	Costo Annuo	NSK Solution	Costo Annuo
 20 cuscinetti all'anno	€ 8 435	4 cuscinetti all'anno	€ 844
 10 guasti all'anno, 2 ore per ogni guasto, 2.109€ di costo orario	€ 42 177	Nessun guasto	€ 0
 Montaggio e ispezione 141€	€ 2 812	Costi di montaggio iniziali	€ 562
 Nessun costo di formazione	€ 0	Costo per corso di formazione e supervisione del montaggio	€ 844
Costo totale	€ 53 424		€ 2 250